

NÁVOD & PRŮVODCE PRO ZAČÁTEČNÍKY

MODELY MEDIUM, LARGE & XL

A START

TDOOR CO



BLACK BIRD
DESIGN GROUP



DESIGN BY
THE BASTARD
THE NETHERLANDS

JSOU DVĚ VĚCI, KTERÉ BYSTE O ZNAČCE THE BASTARD OPRAVDU MĚLI VĚDĚT.

Za prvé jsou Holanďané a za druhé jsou posedlí venkovním vařením. Bastard se zrodil z lásky k autentickému vkusu a holandskému designu a představuje ten nejlepší způsob, jak vyrobit keramický gril. Nyní je čas na vaše dokonalé vařící momenty!

Designed by The Bastard in The Netherlands

ZÁRUKA (EN)

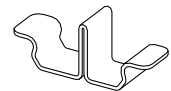
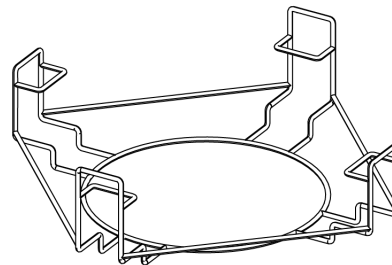
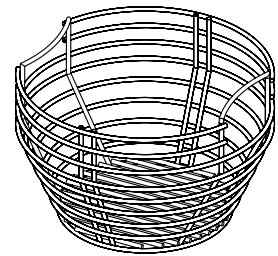
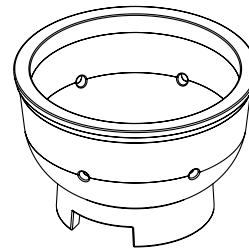
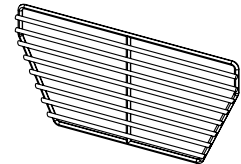
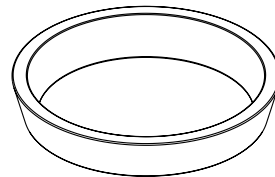
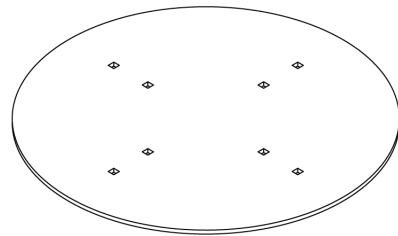
Zaregistrujte svou dvacetiletou záruku pomocí jedinečného sériového čísla které najdete pod krytem pantu na adrese <https://registration.thebastard.com>.



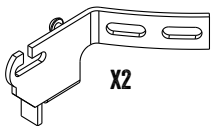


THE BASTARD
WHAT'S IN
THE BOX?

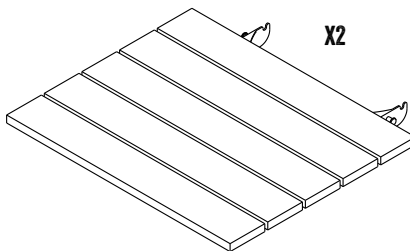
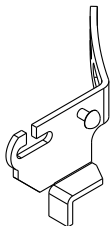
SOUČÁSTI THE BASTARD



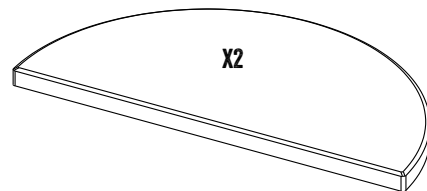
X2



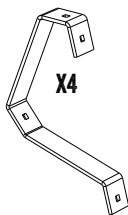
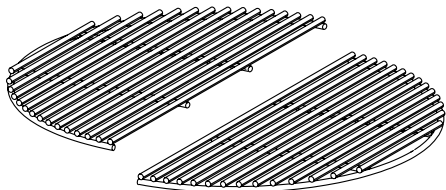
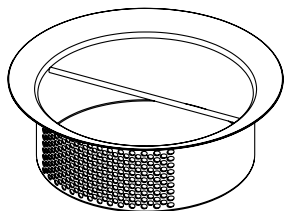
X2



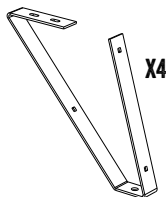
X2



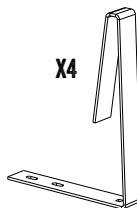
X2



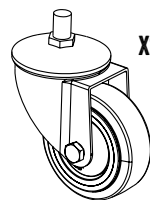
X4



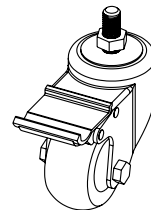
X4



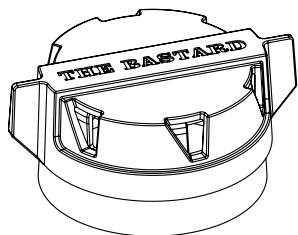
X4



X2



X2



X8



X4



X24



X4

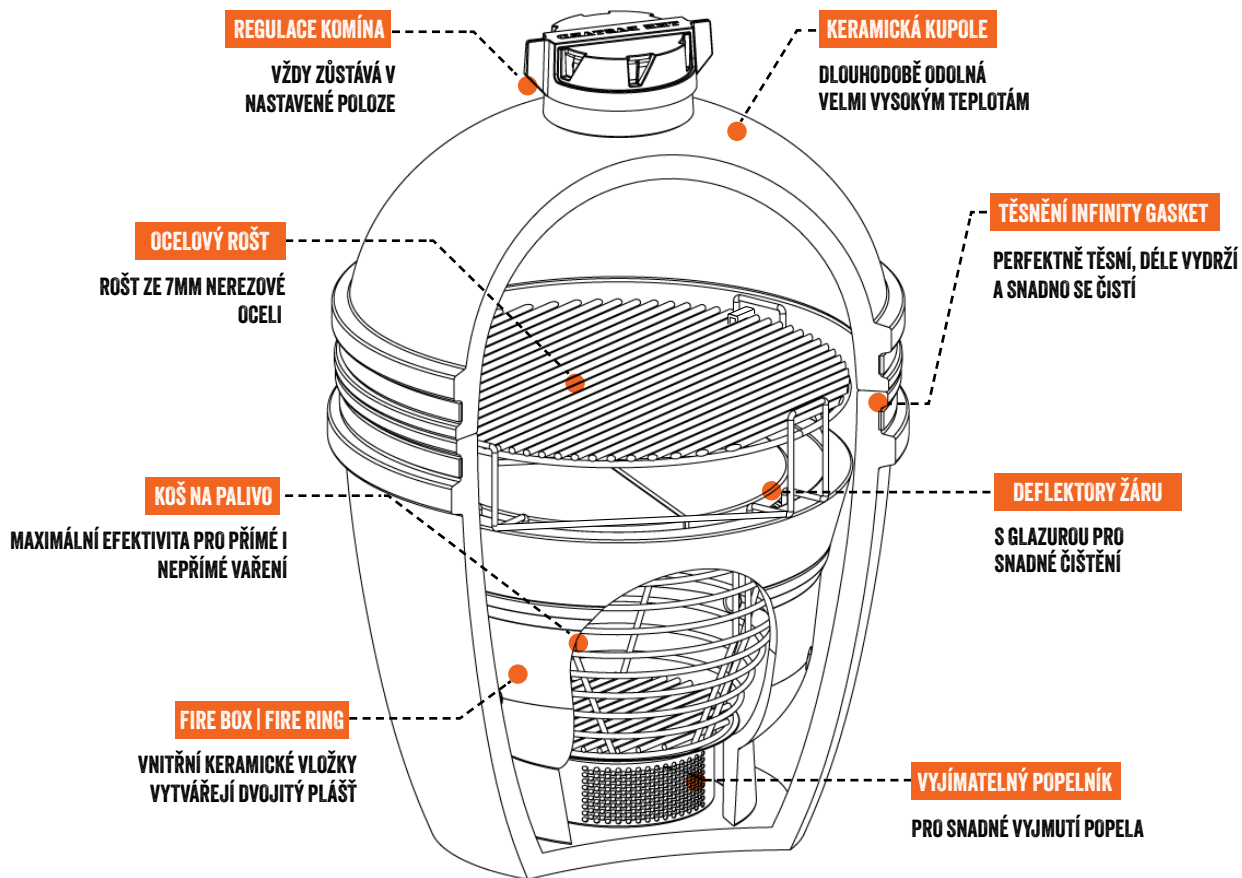


X16



X4

ŠROUBY & MATICE





THE BASTARD

PŘÍPRAVA NA PRVNÍ POUŽITÍ

Krok 1: Sestavení podvozku

Krok 2: Umístění Bastardu do podvozku

Krok 3: Naplnění Bastardu

1**PRVNÍ KROK**

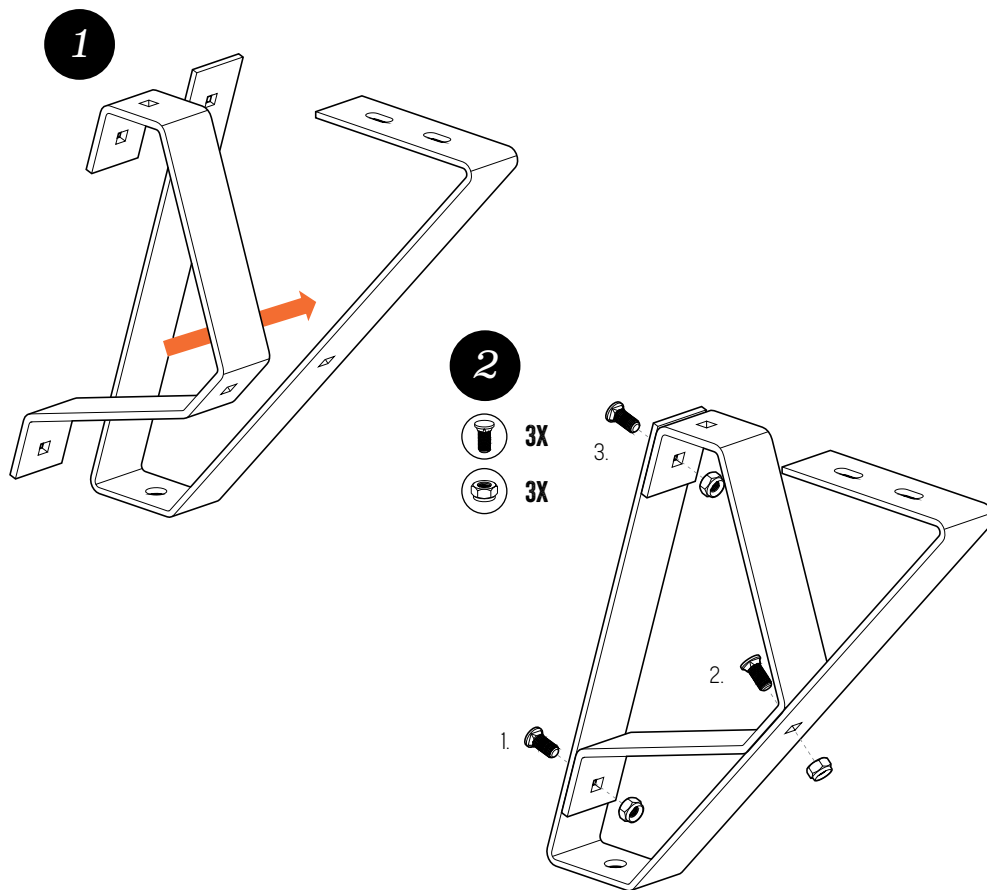
Podvozek
(modely M, L a XL)

Samozřejmě se nemůžete dočkat, až se pustíte přímo do práce s The Bastard a hned začnete grilovat, udit nebo péct pizzu. Přesto doporučujeme nejprve odstranit obalový materiál a sestavit podvozek!

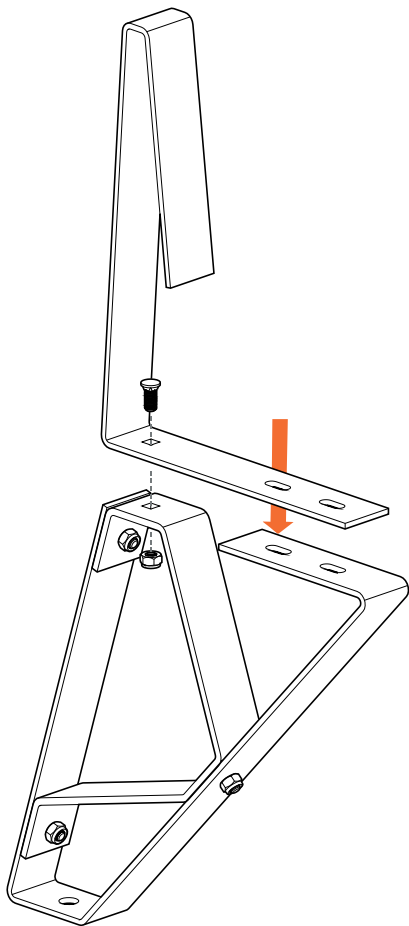
Opravdu vás čtení nebaví? Použijte BBQR kód, který odkazuje na instruktážní video, jak podvozek sestavit. Ale je pravděpodobné, že jste to ani nečetli, že?



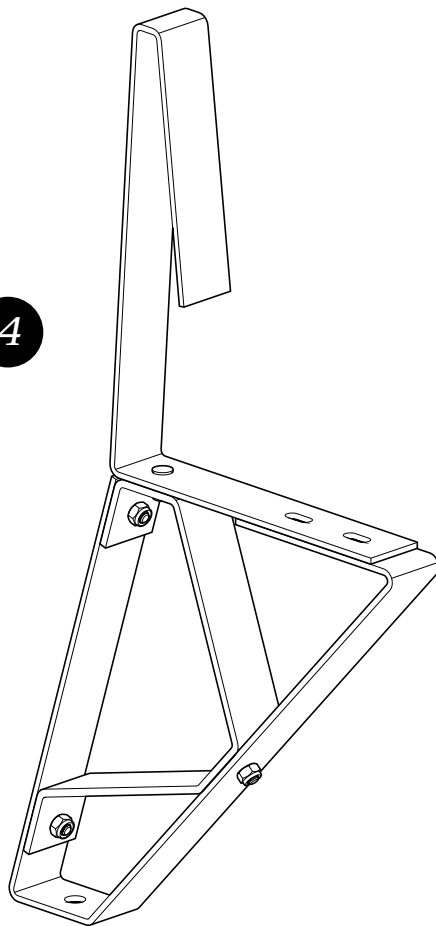
**NASKENUJTE TENTO BBQR
KÓD PRO INSTRUKTÁŽNÍ
VIDEO**



3

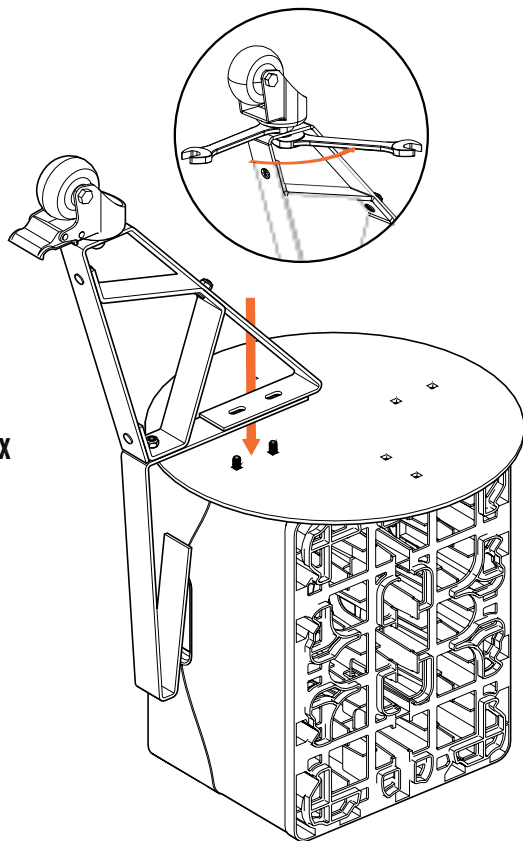


4

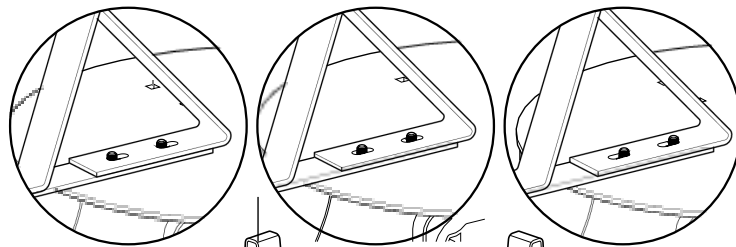


5

 8X



**TIP. POUŽIJTE PRÁZDNOU PŘEPRVKU NA PIVO
(PŘEPRVKA OVŠEM NENÍ SOUČÁSTÍ DODÁVKY)**

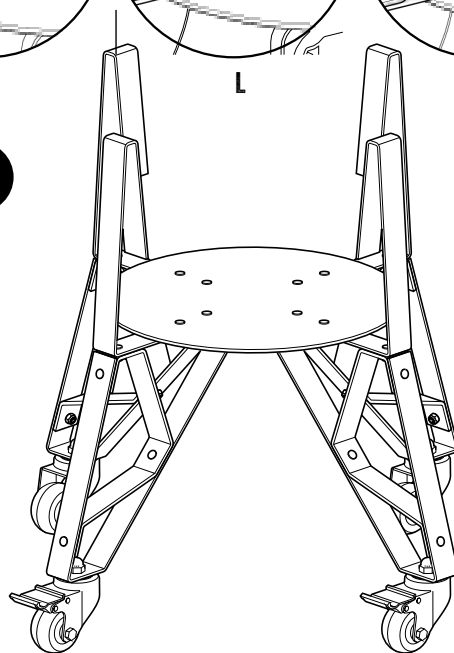


M

L

XL

6



**NEUTAHUJTE ŠROUBY PŘÍLIŠ PEVNĚ. TROCHA PROSTORU
ZAJISTÍ, ŽE SE PODVOZEK PŘÍZPŮBÍ GRILU.**

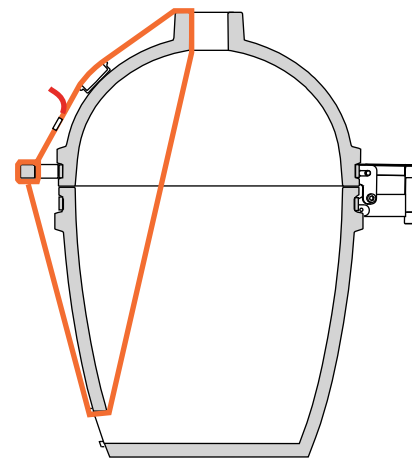
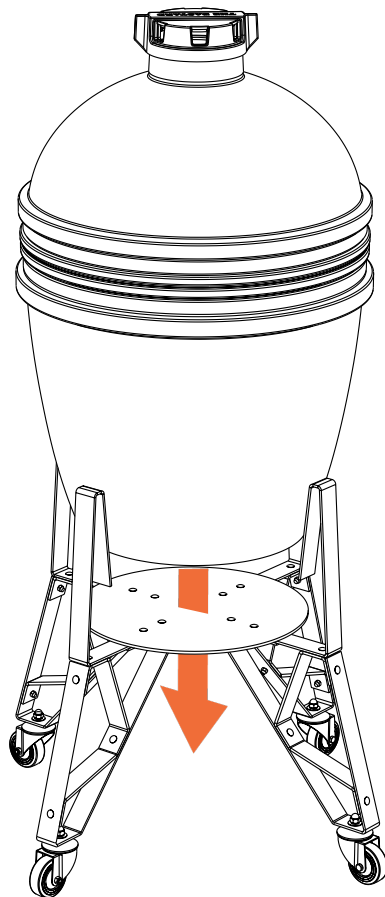
**DEJTE POZOR, ABY KOLEČKA S BRZDAMI BYLA VEDLE SEBE
(TJ. NIKOLI KŘÍŽEM).**

2

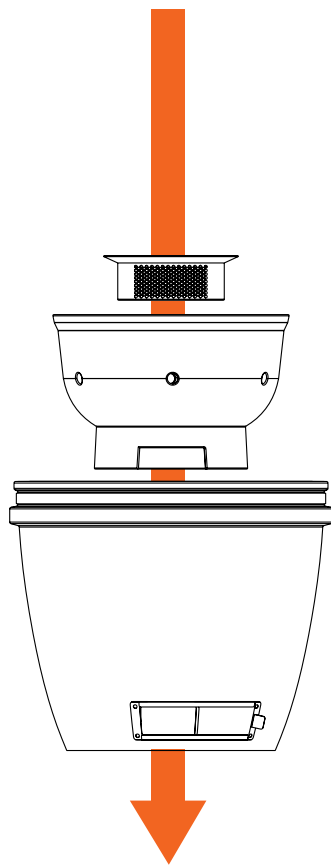
ČÁST DRUHÁ

Jakmile bude základna sestavena, můžete do ní The Bastard vložit.

1. Odstraňte Fire Ring, Fire Box a další balicí materiály.
2. Ujistěte se, že jste dvířka s přívodem vzduchu umístili přesně mezi dvě nohy s brzděnými kolečky.
3. Vezměte prosím na vědomí! Velká hmotnost The Bastard ztěžuje posouvání.
4. Ujistěte se, že otvírání topeniště směřuje ke vstupu vzduchu (dopředu) (podívejte se na fotografie pro vysvětlení)



**PŘED ZVEDNUTÍM GRILU DO PODVOZKU
POUŽIJTE PŘÍBALENÝ POPRUH PODLE
OBRÁZKU.**



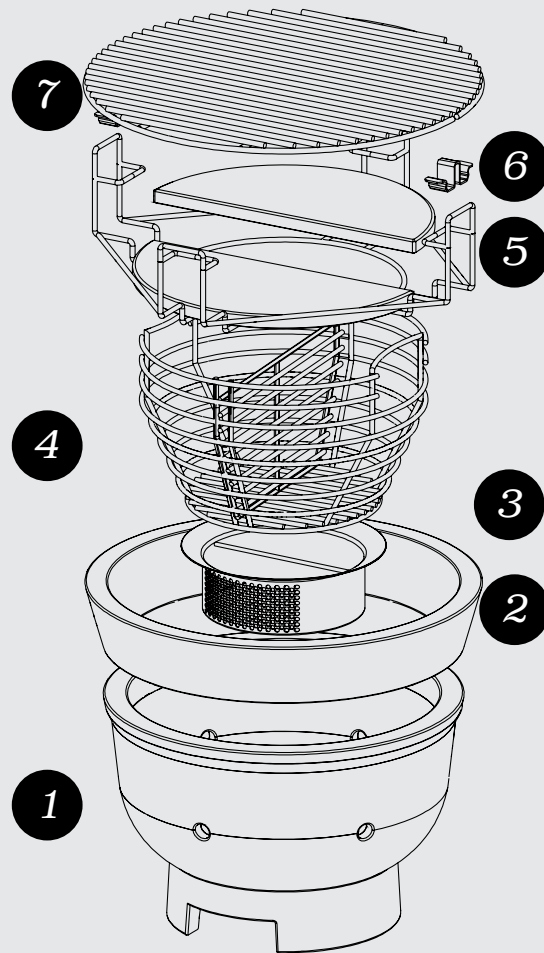
3

ČÁST TŘETÍ

Jeden po druhém umístěte následující díly do The Bastard, jak je znázorněno na schématu.

1. Fire Box
2. Fire Ring
3. Popelník
4. Koš na palivo
5. Platesetter-rám
6. Grill clip
7. Ocelový rošt

Poté připevněte bambusové stolky na strany The Bastard a jste připraveni jej úplně poprvé použít.





THE BASTARD

KONEČNĚ JE TO
TADY

Čas zapálit The Bastard.

SEPSALI JSME DOPORUČENÝ POSTUP.

1. Zkontrolujte, zda jsou všechny matice a šrouby řádně utaženy.
2. Zabrzděte kola.
3. Zkontrolujte, že keramický box máte umístěn průdochem směrem ke dvířkům s přívodem vzduchu.
4. Koš na dřevěné uhlí bohatě naplňte kvalitním dřevěným uhlím (velké kusy). To zajišťuje lepší proudění vzduchu a tedy lepší regulaci teploty.
5. Používejte podpalovače z přírodního materiálu. Nikdy nepoužívejte chemické podpalovače, lihoviny nebo jiné kapaliny. Keramika je porézní a při použití chemikálií mohou proniknout do keramiky a potom se uvolňovat do jídla. Naš elektrický zapalovač One Minute Lighter vám zjednoduší práci.

ZAPALOVÁNÍ

- > 1 ohnisko $\pm 100\text{ }^{\circ}\text{C}$ - low & slow vaření.
- > 2 ohniska $\pm 150\text{ }^{\circ}\text{C}$
- > 3 ohniska $\pm 200\text{ }^{\circ}\text{C}$



ZAČÍNÁME

Není úplně nutné čekat, až všechny uhlíky zežednou. Po zapálení ohně směřujte teplotu o 10 stupňů Celsia pod požadovanou teplotu vaření a upravte přívod vzduchu, aby se teplota včas stabilizovala. Čím déle necháte kopuli otevřenou, tím vyšší může být teplota. Ujistěte se, že nejdete příliš vysoko, protože snížení teploty zabere více času.

- Při prvních třech vařeních pomalu zahřejte The Bastard na maximálně 225-250 stupňů Celsia. Čím více ohnišť při zapalování vytvoříte, tím rychleji se zahřeje... A pozor na tohle! Včas zavřete kopuli, aby nevznikla příliš vysoká teplota.
- Beginners recipes for these temperatures are: Moink Balls, Planked Salmon or Caponata Siciliana.
- Pokud jste The Bastard použili 3 až 5krát, je rozumné zkontrolovat všechny šrouby a šrouby.

- Pokud jste The Bastard použili 3 až 5krát, je rozumné zkontrolovat všechny šrouby.
- Není nutné spálit veškeré uhlí!

BB197 // Charcoal Marabu 9kg
BB190 // Paraguay White Quebracho 10kg
BB190 // Black Wattle 10kg
BB190 // European Oak 10kg

OVLÁDNĚTE OHEŇ

Je důležité, abyste The Bastard při prvních 3 použitíh jemně zahřáli na 225-250 stupňů Celsia. Síla Bastarda spočívá v tom, že dokážete udržet velmi stabilní teplotu. S malou námahou udržíte teplotu na 80-90°C až 12 hodin. Nebo můžete snadno zvýšit teplotu na 250 °C.

Teplotu můžete ovládat uzávěrem komínu a přívodem vzduchu. Čím více vzduchu vpustíte do The Bastard, tím více se zvýší teplota. Uzavřením přívodu vzduchu a uzávěru komínu se teplota sníží.



THE BASTARD BEZPEČNOSTNÍ TIPY

- The Bastard nikdy nepoužívejte uvnitř nebo v uzavřeném prostoru. Zajistěte dostatečné větrání. Jinak se vystavujete riziku otravy oxidem uhelnatým.
- Mezi keramickou kopulí a základnou najdete těsnění ze skleněných vláken. Nikdy jej zcela neodstraňujte, protože zajišťuje vzduchotěsné těsnění, které pomáhá regulovat teplotu.
- Nikdy nenechávejte The Bastard bez dozoru, když je zapálený.
- **VAROVÁNÍ!** K zapalování ani opětovnému zapalování nepoužívejte líh ani benzín! Používejte pouze podpalovače vyhovující EN 1860-3!
- Nepoužívejte The Bastard na dřevěných terasách nebo na jiných hořlavých površích, jako je suchá tráva, dřevěné štěpky nebo listí, a udržujte jej alespoň 2 metry od hořlavých předmětů.
- Před přemístěním se ujistěte, že Bastard úplně vychladl. The Bastard se doporučuje držet za spodní stranu pantu a táhnout jej dozadu, netlačit na něj zepředu.
- Víčko komínu je vyrobeno z litiny a během používání se může velmi zahřát, během provozu se doporučují žáruvzdorné rukavice.

POZOR

PŘI OTEVÍRÁNÍ KOPULE!

Bastard spaluje extrémně efektivně díky regulaci přísunu kyslíku. Pokud si přejete otevřít kopuli, náhlý přísun kyslíku může vytvořit velký plamen. Abyste tomu zabránili, začněte jemným otevřením kopule o několik centimetrů. To umožňuje, aby se kyslík postupně dostával do ohně, čímž se zabrání vytvoření plamene. Následně můžete kopuli plně otevřít. Toto se nazývá „řihání“ a zajišťuje, že poměr kyslíku uvnitř a vně kamada je v rovnováze, takže nedochází k nebezpečným situacím.



ČIŠTĚNÍ

Pravidelně odstraňujte popel ze spodní části Bastarda. Po maximálně čtyřech sezeních gril zcela vyčistěte (nemusíte spalovat vechno uhlí). To je nejlepší způsob, jak udržet proudění vzduchu. Pokud vyjmete vnitřní části, nenechávejte víko otevřené. Bez protiváhy, které vnitřní díly pomáhají, může hrozit, že se Bastard převrhne. Nejlepší je udržovat keramiku čistou pomocí sady Cleaner & Polish. Tím odstraníte jemné nečistoty a na keramiku nanesete ochrannou vrstvu.

Horní kryt je vyroben ze smaltované litiny. NEMUSÍ se vypalovat, ale je ihned připraven k použití. V průběhu času se na horním uzávěru usadí všechny druhy tuku, mastnoty a dehtu - lze jej ale vydrhnout a omýt horkou vodou.

1. **The Bastard**
Cast Iron Scrubber // **BB089**
2. **The Bastard**
Double Brush // **BB405**
3. **The Bastard**
BBQ Brush Small // **BB114**

4. **The Bastard**
BBQ Brush // **BB113**
5. **The Bastard** Ash Pan // **BB420**
6. **The Bastard** Rain Cover
Large // **BB022L**

PRAVIDELNÁ ÚDRŽBA

- > Zkontrolujte všechny šrouby a matice. Mějte prosím na paměti, že co se hýbe, má být dotaženo. Není třeba šrouby Bastarda dotahovat úplně! Ocel se totiž při změně teploty roztahuje a smršťuje.
- > Kovové šrouby a panty pravidelně stříkejte přípravkem WD-40.
- > Vyleštěte keramiku. Tuk, saze a další mastnota se usazují. K jejich odstranění můžete použít náš čistič keramiky.
- > Zkontrolujte těsnění v horním uzávěru a mezi kopulí a základnou a v případě potřeby je vyměňte.
- > Okamžitě vyměňte zrezivělé šrouby a matice, dříve než je nepůjde znovu sundat!
- > Zkontrolujte, zda je váš teploměr správně zkaličbrotán tak, že jej sundáte a vložíte do vroucí vody. Přitom zkontrolujete, zda ukazuje 100 stupňů. Pokud ne, zkaličbrotíte jej otočením matice na spodní části teploměru.

THE BASTARD PŘÍPRAVA NA ZIMU

Ujistěte se, že jste The Bastard připravili na mrazivé počasí:

1. Důkladně jej vyčistěte, odstraňte všechny zbytky jídla, otevřete přívod vzduchu a sejměte litinové víčko komína. To je nejlepší způsob, jak může The Bastard dýchat.
2. Kovové šrouby a panty pravidelně stříkejte přípravkem WD-40. Zkontrolujte a v případě potřeby dotáhněte.
3. Vyměňte dřevěné uhlí z vnitřního zásobníku.
4. Umístěte dovnitř absorbér vlhkosti.
5. Pokud se uvnitř po zimě vytvořila plíseň, neuškodí to. Snadno to vyřešíte tím, že The Bastard vypálíte.
6. Stolky schovejte uvnitř, abyste zabránili plísním.





THE BASTARD
NEKONEČNÉ
MOŽNOSTI

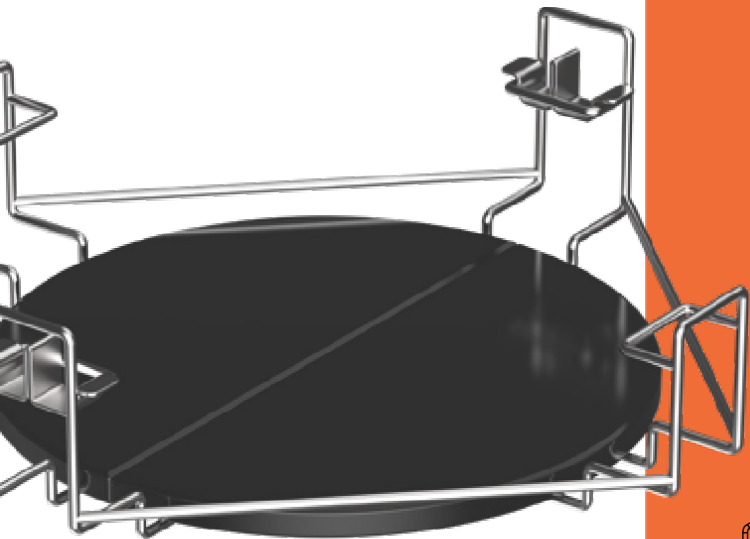
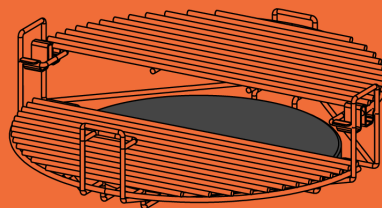


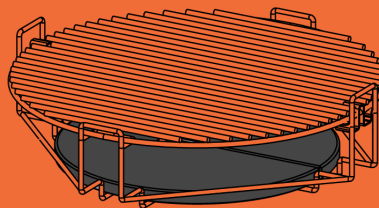
PLATE SETTER JE ULTRA UNIVERZÁLNÍ.

Součástí balení jsou tepelně odolné keramické bloky, které zamezují přímému žáru, což vám umožňuje low and slow cooking, tedy pomalé vaření při nízkých teplotách. Perfektní spojení s širokou nabídkou Bastard příslušenství, vpravo vidíte pár možností konfigurace vašeho plate setteru.



2 NÍZKÉ VAŘENÍ

UMÍSTĚTE ROŠTY NA SPODNÍ ÚROVEŇ A DOSTAŇTE SE BLÍŽE K UHLÍ

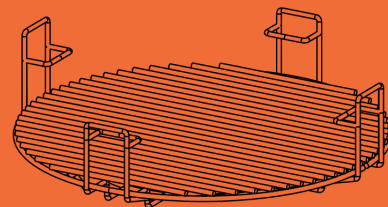


4 WOK *

OTOČTE RÁM VZHŮRU NOHAMA A MÁTE PERFEKTNÍ STOJAN NA WOK PÁNEV

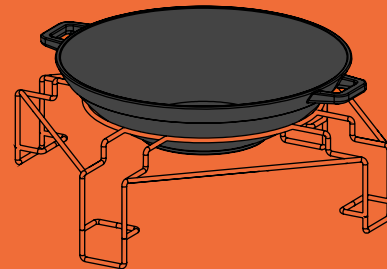
1 RŮZNÉ ÚROVNĚ

UMÍSTĚTE KAŽDÝ ROŠT NA JINOU ÚROVEŇ ZA POUŽITÍ PŘILOŽENÝCH KLIPŮ



3 VYSOKÉ VAŘENÍ

UMÍSTĚTE ROŠTY NA HORNÍ ÚROVEŇ A POUŽIJTE PŘILOŽENÉ KERAMICKÉ BLOKY PRO NEPŘÍMÉ TEPLŮ



* WOK PÁNEV K PRODEJI SAMOSTATNĚ

PLANKING SALMON

4 PORCE | 160 °C, NEPŘÍMO.

Tohle je záruka úspěchu. Vůně a chuť kouřícího cedrového dřeva slibuje něco velmi úžasného. Jak jednoduché může být něco takhle chutného. Je oblíbený, a proto je často znovu objevován.

DO KOŠÍKU

½ strany lososa 500 g, 1 čajová lžička sezamového pleje, sůl & čerstvě mletý pepř podle chuti, 1 čajová lžička mleté papriky, 2-3 lžičky medu, 1 nakrájený citron, Cedrové prkénko a The Bastard Plate Setter

POSTUP

Namočte cedrové prkno alespoň 1 hodinu v nádobě s vodou.

Lososa položte na prkénko kůží dolů.

Vršek každého kousku dobře potřete sezamovým olejem a posypte solí, černým pepřem a mletou paprikou.

Pokapejte medem a na každý kousek lososa položte jeden nebo dva plátky citronu.

Lososové prkénko položte na rošt a Bastarda zavřete.

Nechte vařit 8 až 12 minut.





MOINK

BALLS

4 PORCE | 120 °C, NEPŘÍMO.

Mleté hovězí v kouli, obalené slaninou. To zní jako neuvěřitelně dobrý nápad. Moink koule jsou moderní klasikou na BBQ. V jednom soustu najdete mleté maso, slaninu, koření, omáčku a kouř.

DO KOŠÍKU

½ lžičky mořské soli - 1 lžička nasekaného česneku - ½ lžičky čerstvě mletého černého pepře - ½ lžičky sušeného oregana - 1 lžička sušené petrželky - 20 g parmazánu, strouhaného - 60 ml mléka - 1 vejce, rozšlehané - 30 g kořeněné strouhanky - vaše oblíbená BBQ směs - 20 plátků slaniny - vaše oblíbená BBQ omáčka - med.

Také potřebujete: plate setter - kokteljové špejle.

POSTUP

Mleté maso smícháme s mořskou solí, česnekem, černým pepřem, oreganem, petrželkou, parmazánem, mlékem, vejcem a strouhankou.

Vyrobte koule o velikosti golfového míčku a obalte slaninou. Slaninu zajistíte kokteljovými tyčinkami.

Smíchejte BBQ omáčku s medem (dva díly omáčky, jeden díl medu). Kuličky položte na rošt a nechte je v Bastardu asi 45 minut až 1 hodinu.

Kuličky potřete omáčkou a nechte je na Bastardu dalších 30 minut.

Další recepty a inspiraci najdete na www.thebastard.com.



For more information on The Bastard
visit the home of serious outdoor cooking:

THEBASTARD.COM

200°Fahrenheit B.V. - Ir. Lelyweg 8 - 2031 CD Haarlem - The Netherlands