

MŮŽE. ZPŮSOBOVAT. ŽÁRLIVOST.

NÁVOD A PRŮVODCE PRO ZAČÁTEČNÍKY

THE BASTARD 

THE BASTARD

**ZÁRUKA (EN)**

Zaregistrujte svou záruku pomocí jedinečného sériového čísla, které najdete pod krytem pantu.

**DOTAZY? (EN)**

Jak vám můžeme pomoci? Naskenujte pro podporu The Bastard.

**INSTRUKCE (EN)**

Naskenujte tento QR kód pro pokyny, návody a recepty.

Pokyny k sestavení naleznete na straně 17

Pro více informací o The Bastard navštivte domov seriózního venkovního vaření:

THEBASTARD.COM

THE VX



Víko komína

- Maximální přesnost manipulace
- Smaltovaný povrch

Teploměr

- Nový design pouzdra
- Vylepšené těsnění

Rukojeť

- Ocelové lisované konzoly s práškovým nástřikem pro vysoké zatížení
- Vylepšená ergonomická rukojeť

Závěs

- Vylepšená podpora lehkého zvedání
- Kompaktní provedení

Stolky

- Kvalitní pevný bambus
- Ocelový odolný rám

Keramický plášť

- Nový, jedinečný a prostornější tvar
- Matný povrch Urban

Dvířka

- Vylepšené těsnění pro úplné zavření
- Jasná a přesná regulace teploty

Podvozek

- Robustní ohýbaná ocel
- Flex system design

Kola

- Velká kola pro lepší manipulaci
- Vybaveno brzdami



Každý recept je začátkem kuchařského dobrodružství, nikoli souborem pravidel, která nelze změnit. Je to začátek něčeho nového: začátek vaší tvorby. To je naše filozofie. Vezměte to, co je dobré, prozkoumejte, co může být lepší, a udělejte to v každém detailu.

Tak se zrodil The Bastard VX. Ze snu o zrození nejodolnějšího a nejlepšího keramického grilu všech dob. Část po části jsme stanovili vysoké standardy a diskutovali o tom, jak by bylo možné lat'ku ještě zvýšit. Tvar, materiály, doplňky a dokonce i obal mohou být jen ty nejlepší.

Zlatým pravidlem společnosti The Bastard vždy bylo položit si otázku: „Koupili bychom si tento produkt?“. Pokud je odpověď „ne“, prostě to neděláme.

U VX můžeme s radostí říci, že odpověď je 100% „ano“. A jsme přesvědčeni, že tomu tak bude i u vás.

Dobrý. Lepší. Bastard.

Martijn a Jeroen Wesselinkovi (Bastardi od samého začátku)

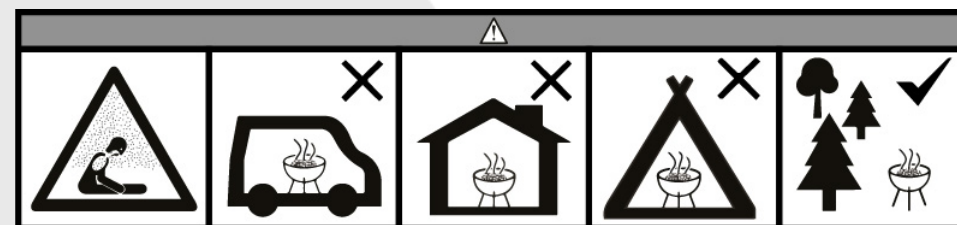
! PŘED POUŽITÍM ČTĚTE !

- Mezi keramickou kopulí a základnou najdete těsnění ze skleněných vláken. Nikdy jej zcela neodstraňujte, protože zajišťuje vzduchotěsné těsnění, které pomáhá regulovat teplotu.
- Nikdy nenechávejte The Bastard bez dozoru, když je zapálený.
- Nepoužívejte The Bastard na hořlavých površích, jako je suchá tráva, dřevo nebo listí, a udržujte bezpečnou vzdálenost alespoň 2 metry od hořlavých předmětů.
- Před přemístěním se ujistěte, že Bastard úplně vychladl. The Bastard se doporučuje držet za spodní stranu pantu a táhnout jej dozadu, netlačít na něj zepředu.
- Vždy buďte opatrní s jakoukoli pohyblivou částí The Bastard, hrozí nebezpečí zachycení. Nikdy nedávejte ruce do blízkosti pružin závěsu.
- Víčko komínu je vyrobeno z litiny a během používání se může velmi zahřát, během provozu se doporučují žáruvzdorné rukavice.
- Gril musí být před použitím instalován na bezpečný rovný základ.
- Před prvním vařením se doporučuje gril zahřát a uhlí udržovat rozžhavené po dobu nejméně 30 minut.
- Nevařte, dokud na uhlí není povlak popela a není tak zcela rozžhavené.
- VAROVÁNÍ! Tento gril bude velmi horký, během provozu s ním nehýbejte.
- Nepoužívejte v interiéru!
- VAROVÁNÍ! K zapalování ani opětovnému zapalování nepoužívejte lih ani benzín! Používejte pouze podpalovače vyhovující EN 1860-3!
- VAROVÁNÍ! Udržujte děti a domácí zvířata mimo dosah.
- Nepoužívejte gril v omezeném a/nebo obytném prostoru, např. domy, stany, karavany, obytné vozy, lodě. Nebezpečí smrtelné otravy oxidem uhelnatým.



POZOR PŘI OTEVÍRÁNÍ KOPULE

Bastard spaluje extrémně efektivně díky regulaci přísunu kyslíku. Pokud si přejete otevřít kopuli, náhlý přísun kyslíku může vytvořit velký plamen. Abyste tomu zabránili, začněte jemným otevřením kopule o několik centimetrů. To umožňuje, aby se kyslík postupně dostával do ohně, čímž se zabrání vytvoření plamene. Následně můžete kopuli plně otevřít. Toto se nazývá „říhání“ a zajišťuje, že poměr kyslíku uvnitř a vně kamada je v rovnováze, takže nedochází k nebezpečným situacím.



ZAČNĚME NÍZKO A POMALU

Sepsali jsme doporučený postup.

1. Zkontrolujte, zda jsou všechny matice a šrouby řádně utaženy.
2. Zabrzděte kola.
3. Koš na dřevěné uhlí bohatě naplňte kvalitním dřevěným uhlím (velké kusy). To zajišťuje lepší proudění vzduchu a tedy lepší regulaci teploty.
4. Použijte podpalovače z přírodního materiálu. Nikdy nepoužívejte chemické podpalovače, lihoviny nebo jiné kapaliny. Keramika je porézní a při použití chemikálií mohou proniknout do keramiky a potom se uvolňovat do jídla. Náš elektrický zapalovač One Minute Lighter vám zjednoduší práci.



ZAČÍNÁME

Po zapálení ohně směřujte teplotu o 10 stupňů Celsia pod požadovanou teplotu vaření a upravte přívod vzduchu, aby se teplota včas stabilizovala. Čím déle necháte kopuli otevřenou, tím vyšší může být teplota. Ujistěte se, že nejdete příliš vysoko, protože snížení teploty zabere více času.

- Při prvních třech vařeních pomalu zahřejte The Bastard na maximálně 225-250 stupňů Celsia. Čím více ohnišť při zapalování vytvoříte, tím rychleji se zahřeje... A pozor na tohle! Včas zavřete kopuli, aby nevznikla příliš vysoká teplota.
- Po vaření uzavřete přívod a odtah vzduchu, abyste uhasili plamen. Vždy nechte kamado pomalu vychladnout. Příště pak můžete jednoduše zapálit zbývající dřevěné uhlí, ale nejdříve odstraňte popel.

- Pokud jste The Bastard použili 3 až 5krát, je rozumné zkontrolovat všechny šrouby.
- Není nutné spálit veškeré uhlí!

OVLÁDNĚTE OHEŇ

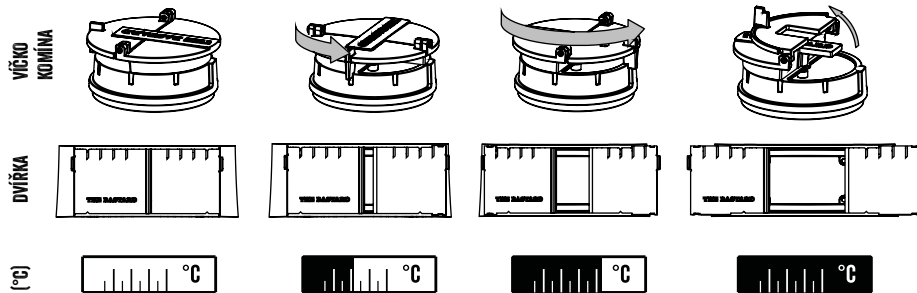
Je důležité, abyste The Bastard při prvních 3 použití jemně zahřáli na 225-250 stupňů Celsia. Síla Bastarda spočívá v tom, že dokážete udržet velmi stabilní teplotu. S malou námahou udržíte teplotu na 80-90°C až 12 hodin. Nebo můžete snadno zvýšit teplotu na 250 °C.

Teplotu můžete ovládat uzávěrem komínu a přívodem vzduchu (klapkou). Čím více vzduchu vpustíte do The Bastard, tím více se zvýší teplota. Uzavřením přívodu vzduchu a uzávěru komínu se teplota sníží.



JAK SE NA MÉM BASTARDU OVÁDÁ TEPLOTA?

Nejprve zvolte polohu dvířek a poté upravte pozici uzávěru komína. Dělejte to opatrně malými poklepy. Prudké pohyby znamenají nedostatečnou kontrolu, teplota pak může náhle stoupnout nebo prudce klesnout. Tomu se lze vyhnout tak, že vždycky počkáte asi 5 minut na reakci ohně, než dosáhne stabilní teploty.



ČIŠTĚNÍ

Pravidelně odstraňujte popel ze spodní části Bastarda. Po maximálně čtyřech sezeních gril zcela vyčistěte (nemusíte spalovat vechno uhlí). To je nejlepší způsob, jak udržet proudění vzduchu. Pokud vyjmete vnitřní části, nenechávejte víko otevřené. Bez protiváhy, které vnitřní díly pomáhají, může hrozit, že se Bastard převrhne.

Plocha přívodu vzduchu je dána tím, jak moc jsou spodní dvířka otevřená a kolik popela zbývá v popelníku. Čím více popela, tím méně kyslíku kamado nasává, a proto je obtížnější jej dostat na vyšší teplotu.

Nejlepší je udržovat keramiku čistou pomocí sady Cleaner & Polish. Tím odstraníte jemné nečistoty a na keramiku nanesete ochrannou vrstvu. Horní kryt je vyroben ze smaltované litiny. NEMUSÍ se vypalovat, ale je ihned připraven k použití. V průběhu času se na horním uzávěru usadí všechny druhy tuku, mastnoty a dehtu - lze jej ale vydrhnout a omýt horkou vodou.

PRAVIDELNÁ ÚDRŽBA

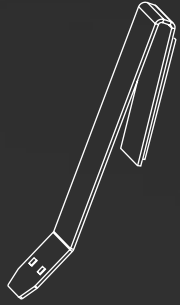
- Zkontrolujte všechny šrouby a matice. Mějte prosím na paměti, že co se hýbe, má být dotaženo. Není třeba šrouby Bastarda dotahovat úplně! Ocel se totiž při změně teploty roztahuje a smršťuje
- Vyleštěte keramiku. Tuk, saze a další mastnota se usazují. K jejich odstranění můžete použít náš čistič keramiky.
- Zkontrolujte těsnění v horním uzávěru a mezi kopulí a základnou a v případě potřeby je vyměňte.
- Okamžitě vyměňte zrezivělé šrouby a matice, dříve než je nepůjde znovu sundat!
- Zkontrolujte, zda je váš teploměr správně zkalibrován tak, že jej sundáte a vložíte do vroucí vody. Přitom zkontrolujete, zda ukazuje 100 stupňů. Pokud ne, zkalibrujte jej otočením matice na spodní části teploměru.

PŘÍPRAVA NA ZIMU

Ujistěte se, že jste The Bastard připravili na mrazivé počasí:

- Důkladně jej vyčistěte, odstraňte všechny zbytky jídla, otevřete přívod vzduchu a sejměte litinové víčko komína. To je nejlepší způsob, jak může The Bastard dýchat.
- Kovové šrouby a panty pravidelně stříkejte přípravkem WD-40. Zkontrolujte a v případě potřeby dotáhněte.
- Vyjměte dřevěné uhlí z vnitřního zásobníku.
- Umístěte dovnitř absorbér vlhkosti.
- Pokud se uvnitř po zimě vytvořila plíseň, neškodí to. Snadno to vyřešíte tím, že The Bastard vypálíte.
- Stolký schovejte uvnitř, abyste zabránili plísním.

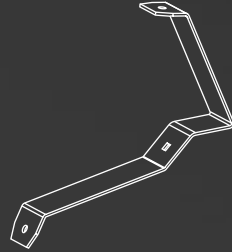




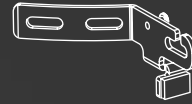
4X



4X



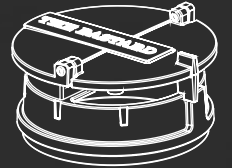
4X



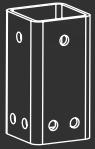
2X



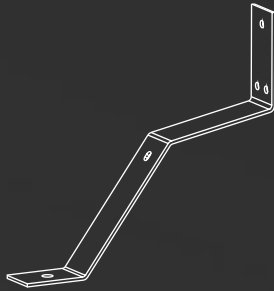
2X



1X



1X



4X



4X



1X



1X



5X



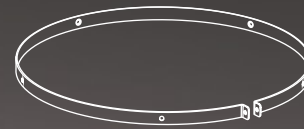
2X



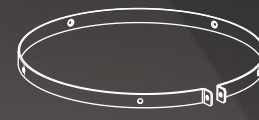
2X



1X



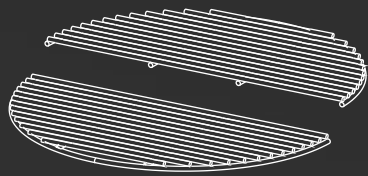
1X



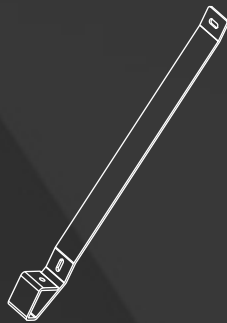
1X



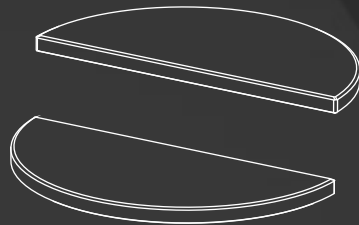
1X



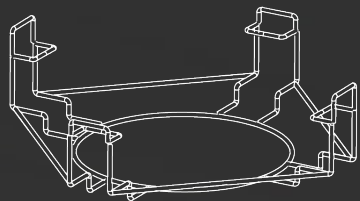
1X



5X



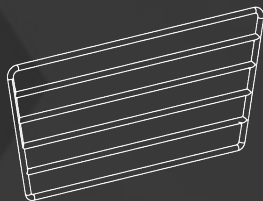
1X



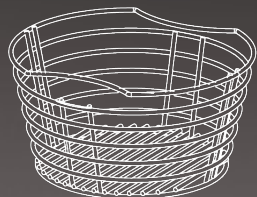
1X



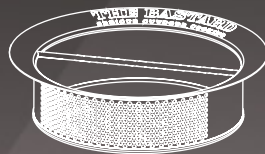
2X



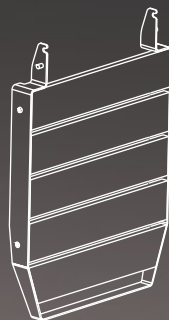
1X



1X



1X



2X



M5x10 | 15X



M5x60 | 2X



M5 | 2X



M5 | 10X



M8x20 | 12X



M8 | 20X



M8x20 | 16X



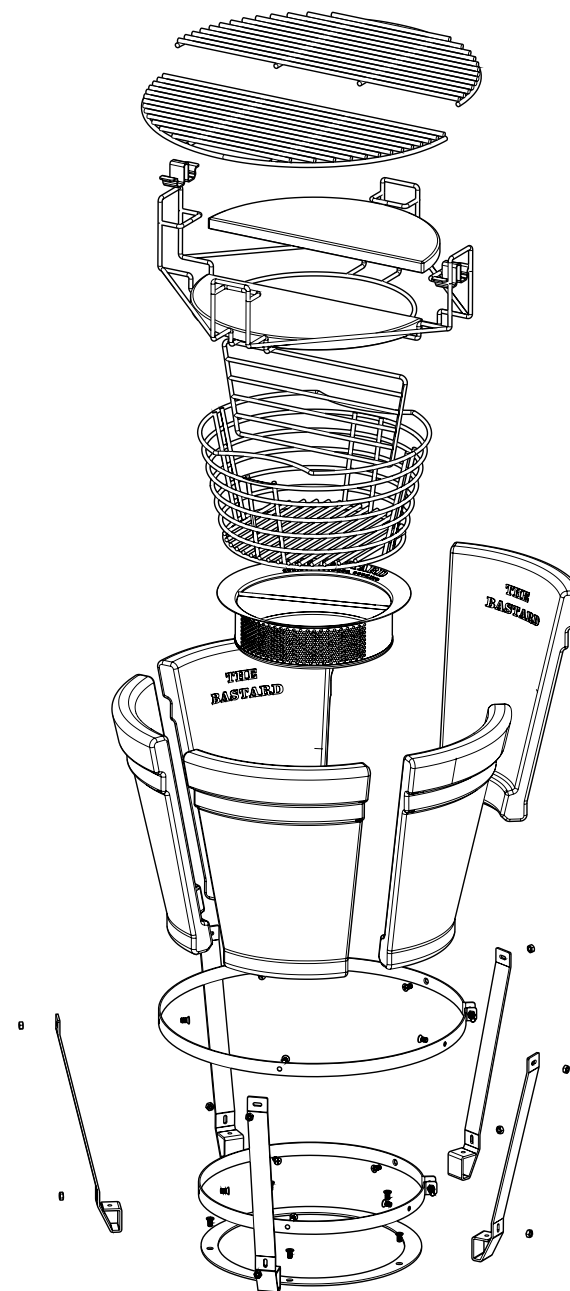
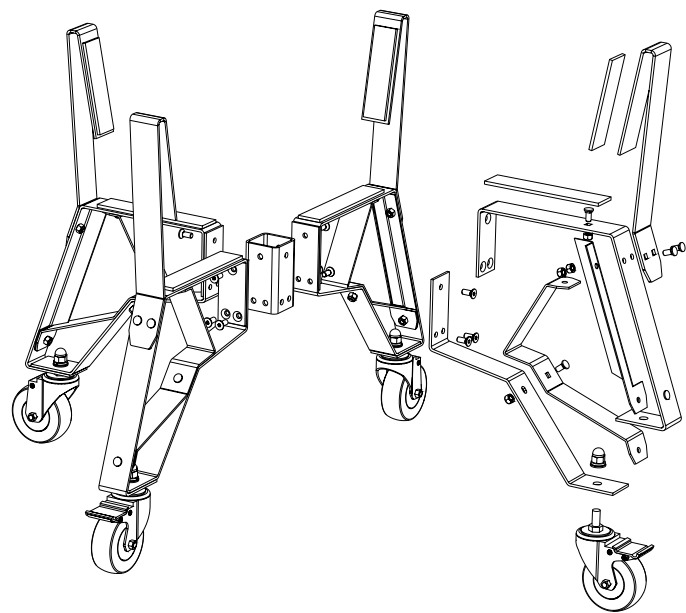
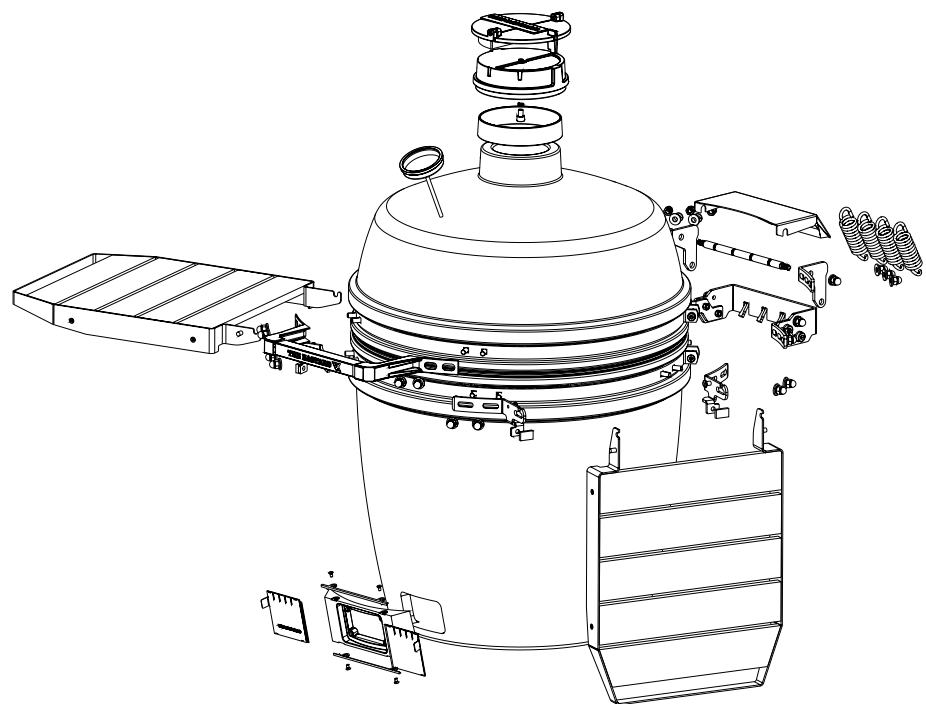
M12 | 4X



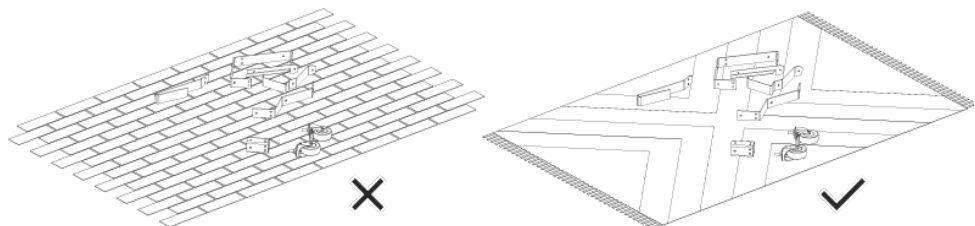
M12 | 4X



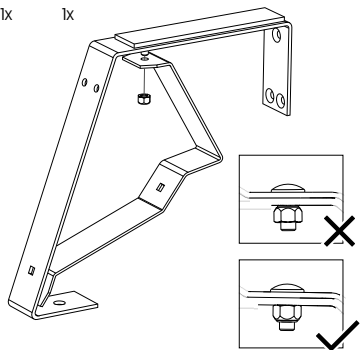
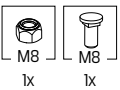
M12 | 4X



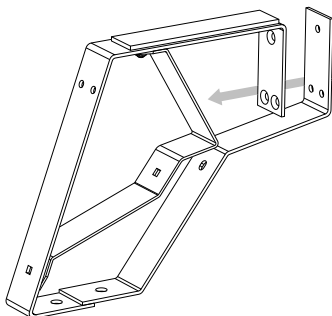
1



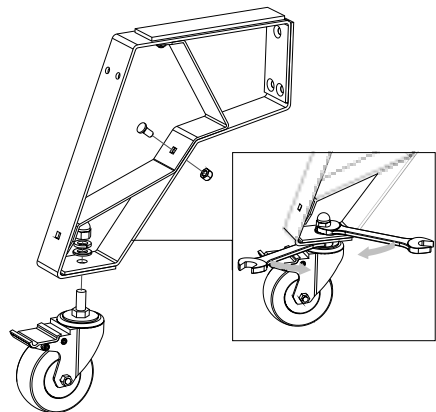
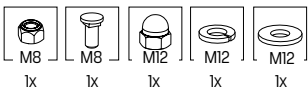
2



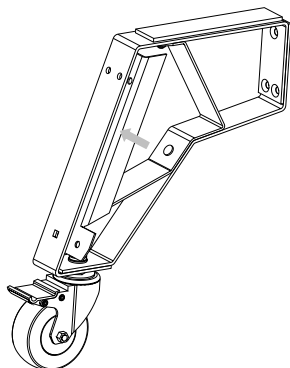
3



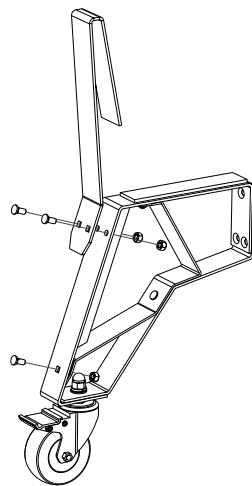
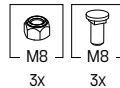
4



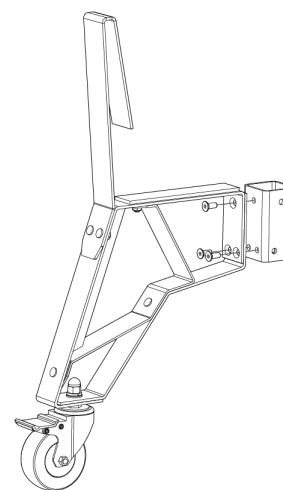
5



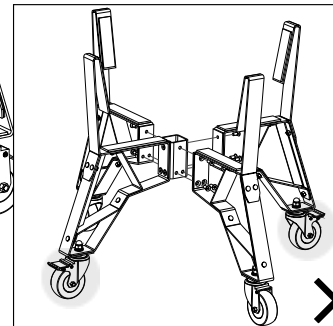
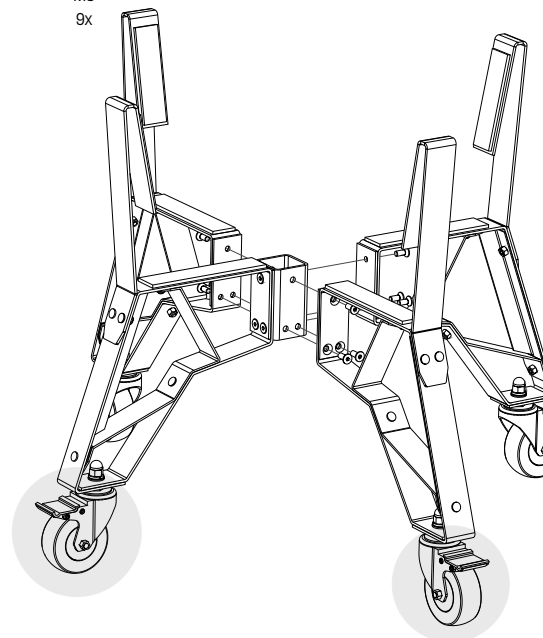
6



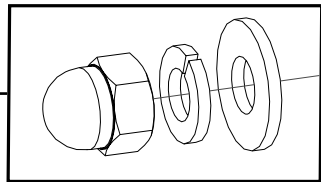
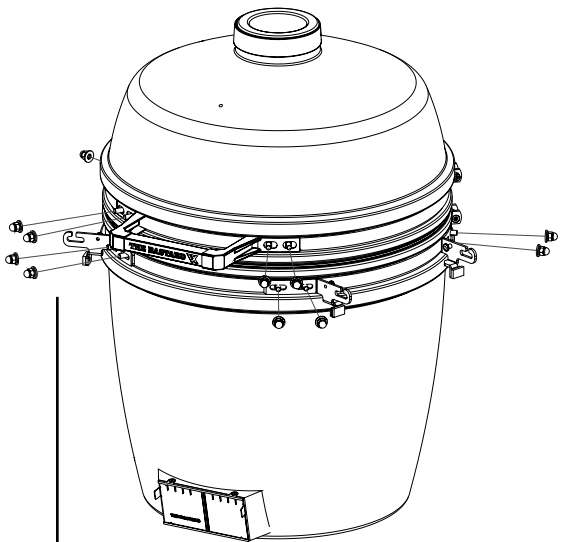
7



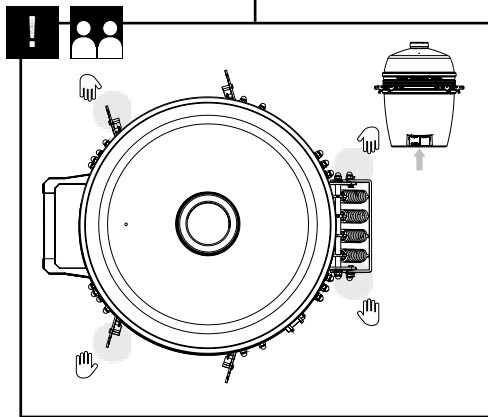
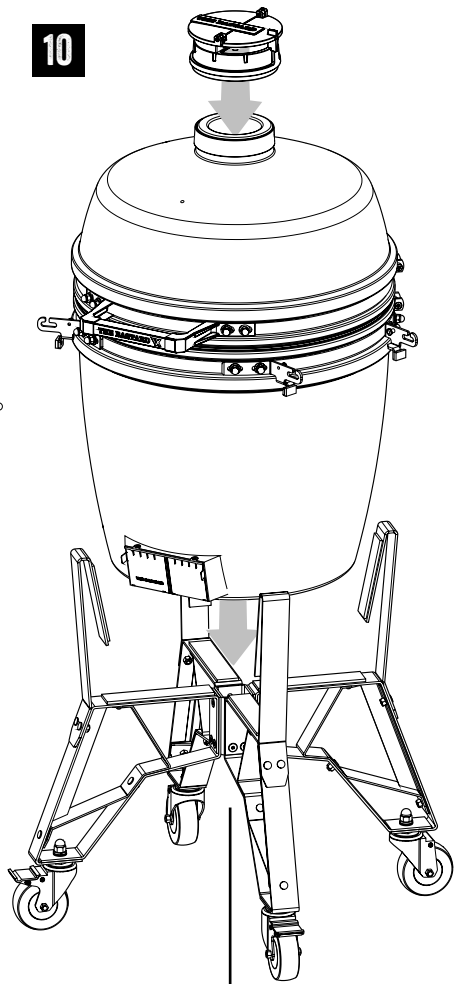
8



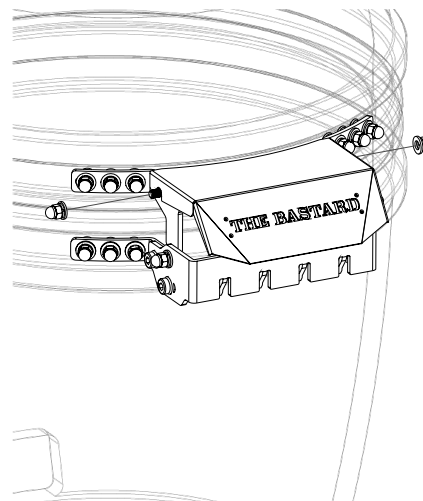
9



10

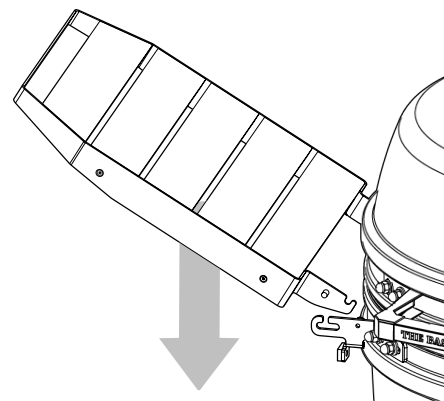


11

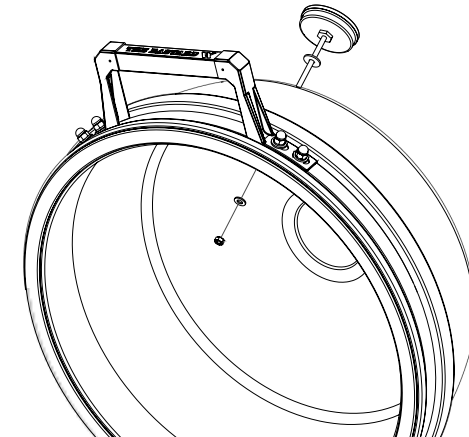


13

2x

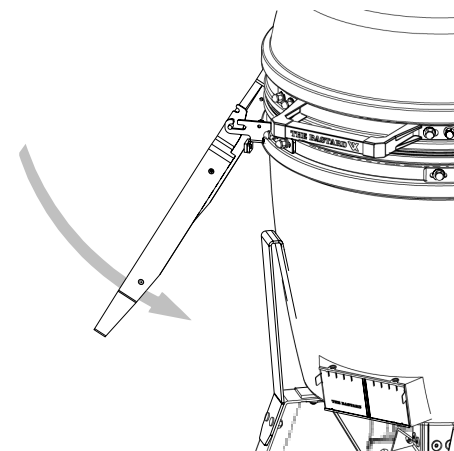


12



14

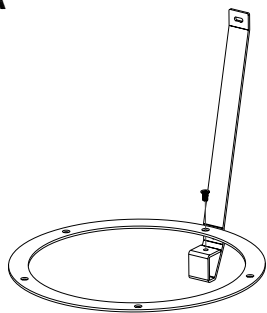
2x



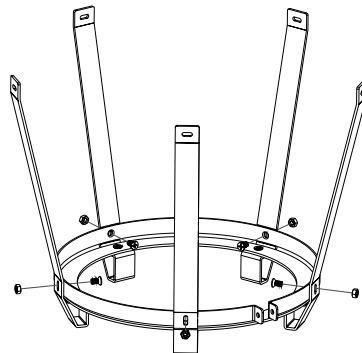
15
5x



5x



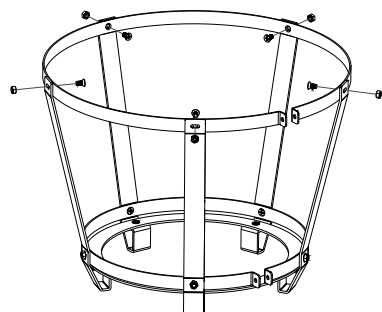
16
5x 5x



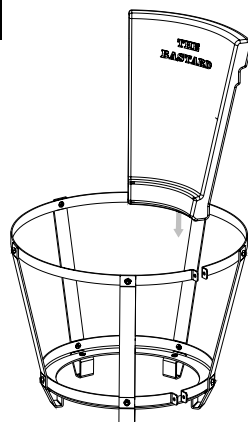
17
5x 5x



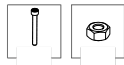
5x



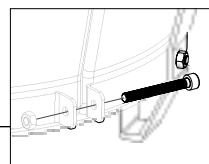
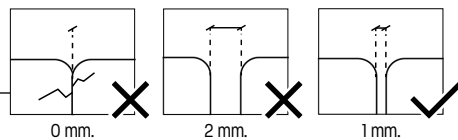
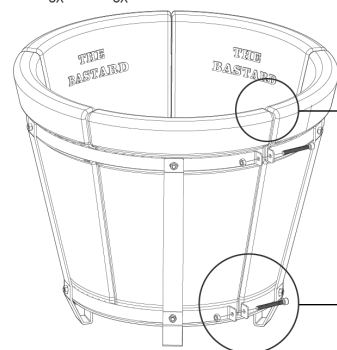
18
5x



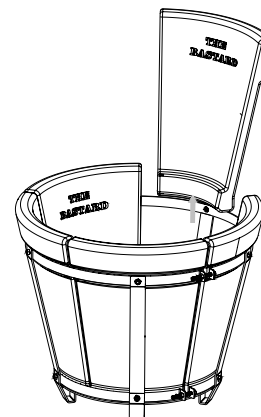
19
5x 5x



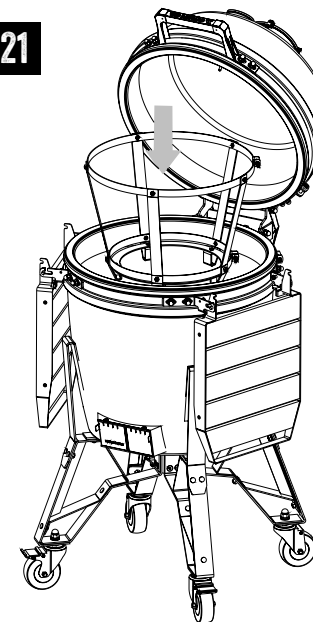
5x



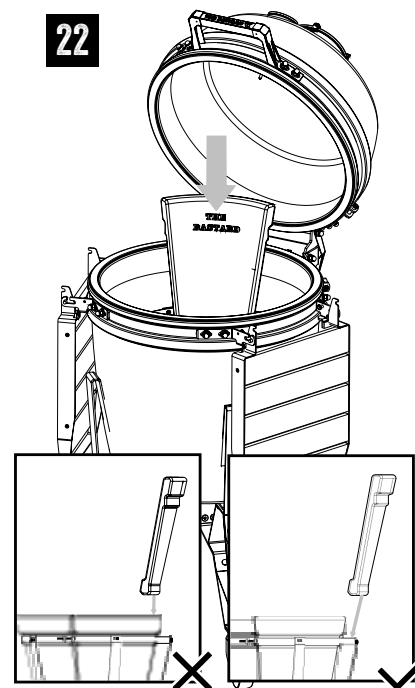
20



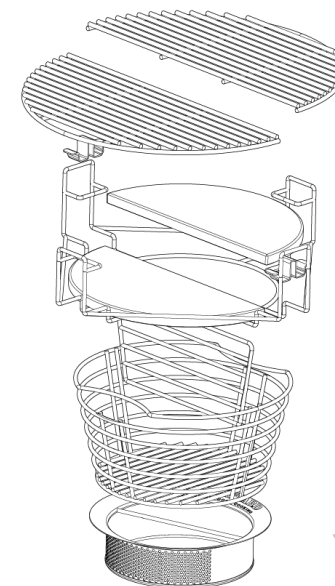
21



22



23



THE BASTARD 
CHARACTER. SI. ALL.

THEBASTARD.COM